

# *Yritysesite*

- Liitântäteknikka
- Turvateknikka
- Mittaus ja valvonta
- Automaatio





Sähkölehto Oy on palvellut suomalaista teollisuutta komponentti-, laite- ja automaattioratkaisuilla jo vuodesta 1954 lähtien.

Sähkölehto Oy:n tuotevalikoimasta löydät tuottavia ratkaisuja liitántään, turvatekniikkaan, mittaukseen ja valvontaan sekä koneautomaatioon. Laadukkaiden standardituotteiden lisäksi meillä on vuosikymmenten kokemus myös asiakas-kohtaisista ratkaisuista.

Perusarvomme ovat pysyneet ennallaan; haluamme olla luotettava kumppani ja tarjota tuottavaa yhteistyötä myös pitkällä tähtäimellä.

## Kerromme mielellämme lisää



Tässä esitteessä kerromme Sähkölehdon palveluista ja tuotevalikoimasta lyhyesti. Lisää tietoa yrityksestämme ja tuoteryhmistämme saat kotisivuiltamme tai ottamalla yhteyttä meihin.

Kerromme mielellämme lisää referensseistämme, ota yhteyttä!

## Yhteistyötä asiakkaan tarpeen mukaan

Tarjoamme asiakkaillemme laadukkaan tuotevalikoiman, joka koostuu toisiaan täydentävistä tuotteista liitántään, turvatekniikkaan, mittaukseen ja valvontaan sekä automaatioon.

Laadun ja toimitusvarmuuden takaamiseksi valitsemme toimittajamme erittäin tarkasti. Pitkäaikaiset toimittajasuhteet päämiestemme kanssa takaavat nopean asiakaspalvelun ja tuotteiden saataisuuden myös tulevaisuudessa.

Kehitämme jatkuvasti teknistä asiantuntemustamme. Tämän ansiosta voimme auttaa asiakasta löytämään tuottavimman ratkaisun jo suunnitteluvaiheessa.

Tuotetuntemuksemme takaa asiakkaalle teknisen tuen toimivuuden asennus- ja käyttöönottovaiheessa. After sales -palvelumme varmistaa pitkäaikaisen ja ongelmattoman käytön.

Meillä on paljon kokemusta vaativista asiakas-kohtaisista ratkaisuista. Projektien läpivienti onnistuneesti vaatii erityisresursseja ja hyvän verkoston, jonka olemme luoneet pitkäaikaisen toimintamme aikana.

Jatkuva yhteistyö on tärkeää uusien ratkaisujen kehittämiseksi. Seuraamme alamme tekniikan kehitystä ja informoimme asiakkaitamme uusiutuvan tekniikan tarjoamista mahdollisuuksista. Kuuntelemme asiakasta ja tarjoamme parhaiten soveltuvia ratkaisuja.

Ratkaisujemme avulla asiakkaamme lisäävät kilpailukykyään ja kannattavuuttaan. Perustana ovat kattava tuotevalikoima, tekninen asiantuntemus ja pitkäaikainen kokemus.

[www.sahkolehto.fi](http://www.sahkolehto.fi)

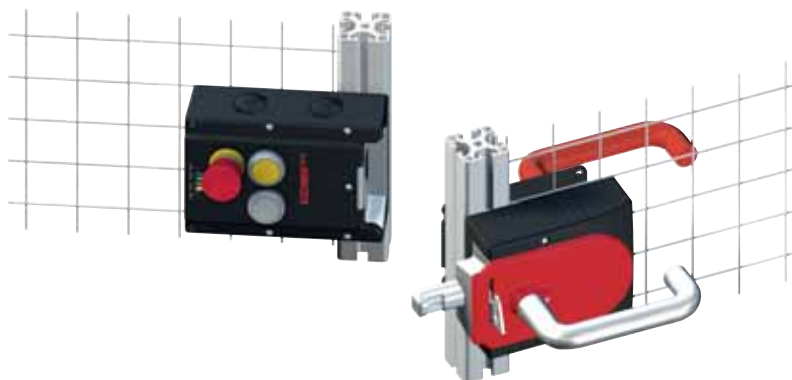
### Liitäntätekniiikka

- modulaariset pistokeliittimet
- pikalukitteiset pistokeliittimet
- vahvavirtaliittimet
- yksittäiskontaktit
- piirikorttiliittimet
- asiakaskohtaiset liittimet
- kojeliittimet
- liittimin varustetut kotelot



### Turvatekniiikka

- turvarajakytkimet
- turvakytkimet
- sallintakytkimet
- turvareleet
- turvamatot, -reunat, -puskurit
- turvaloverhot ja -kennot



### Mittaus ja valvonta

- releet
- muuntimet, erotusmuuntimet
- virtamuuntajat
- pintakytkimet
- lämpötila-anturit
- teknooskoopit ja fiberoskoopit



### Automaatio

- asemointikytkimet ja tunnistimet
- pulssi- ja absoluuttianturit
- käsiohjaimet
- tunnistusjärjestelmät
- tehovastukset
- infrapunasäteilylämmittimet
- tehoelektronikka
- lineaarijohteet ja -moduulit



# Tuottavia ratkaisuja

## Liitântäteknikka

### Yhteistyökumppanimme ODU

ODU Steckverbindungssysteme on merkittävä saksalainen erikoisliitintuotantaja ja Sähkölehdon pitkäaikainen yhteistyökumppani.

ODU kehittää ja valmistaa pistokeliittäimiä virtojen, signaalien, jännitteiden, väylien, optiikan, nesteen ja paineilman siirtoon.

Laadun ja toimitusvarmuuden takaamiseksi koko tuotantoprosessi suunnittelusta lopputuotantoon

tapahtuu omissa tiloissa. Sähkölehdon ja ODU:n yhteistyö on tuottanut asiakkaillemme lukuisia liitântäratkaisuja sekä standardi- että erikoisliittimin.

Yhteistä ratkaisuille ovat olleet varma, häiriötön liitântä ja monesti kontaktien pitkä elinikä – tuhansista liitântänoista aina miljoonaan liitântäkertaan asti!



### Modulaariset ODU MAC pistokeliittimet

Modulaarista ODU MAC liitinsarjaa käytetään tuotannon testauskäyttöihin, erikoiskoneisiin, mittausjärjestelmiin, liikennetekniikkaan ja sairaalalaitteisiin.

ODU MAC koostuu liitântämoduuleista, kontakteista, alumiinikehyksistä tai DIN-kotelosta.

Liittimeen on vapaasti valittavissa erilaisille virroille, signaaleille, koax-, väylä-, kuituoptiikka-, paineilma- ja nesteliitännöille sopivat moduulit.

Liittimessä käytetään ODU:n kehittelemiä jousitetTUJA (ODU Springwire) kontakteja, jotka kestävät yli 100.000 liitântäkertaa!

Kun liitântöjen toisto on pienempi, käsin liitettävä ODU MAC LC on edullisempi. Liittimessä on sorvatut kontaktit ja se on tarkoitettu sovelluksiin, joissa auki kiinni liitântöjä on vähintään 5000.

ODU MAC LC liittimet on tarkoitettu pääasiassa huolto- ja kytkentäliittimeksi mm. koneenrakennukseen ja mittausmekaniikkaan.

Modulaariset liittimet ovat hyvä ratkaisu, kun pitää helposti ja nopeasti yhdistää useita eri signaaleja yhdellä liittimellä.



*Tuottavia ratkaisuja liitântään.*

# liitintään.

## Pikalukitteiset "push pull" pistokeliittimet

ODU:n pikalukitteisia "push-pull" liittimiä on saatavana seuraavat kolme eri sarjaa: metallirunkoinen MINI-SNAP, muovirunkoinen MINI-SNAP PC sekä erityisesti sairaalakäyttöön tarkoitettu MEDI-SNAP. Sairaalakäytön lisäksi tyypillisiä käyttökohteita ovat mittaus- ja testuslaitteet sekä teletekniikan käytöt.

Verrattuna bajonetti- tai kierrelukitteisiin liittimiin "push-pull"-liitintämekanismi on nopea ja yksinkertainen sekä vaatii vähemmän tilaa. Liitintä on myös varma: liitin lukittuu oikeaan asentonsa kiinni tai auki, mitään väliasentoa ei ole.



Rakenteita suunniteltaessa on kiinnitettävä erityistä huomiota yhteensopivuuteen. ODU:n liittimet voidaan kiinnittää myös muiden valmistajien markkinoilla yleisesti oleviin vastaaviin liittimiin.



## Asiakaskohtaiset liittimet

Asiakaskohtaiset liittimet voivat olla kokonaisuutta ajatellen paras ja edullisin ratkaisu. Syynä on usein toiminnallisuus, design, yksilöllisyys tai kokonaiskustannukset. Olemme jatkuvasti mukana useissa suunnitteluprojekteissa.

Toteutetut projektit ovat liittyneet tuotannon testaukseen, mittalaitteisiin, prosessien valvontaan ja liikennetekniikkaan.

## Vahvavirtaliittimet

ODU:n vahvavirtaliittimet on tarkoitettu teollisuuden vaativiin käyttöihin, mm. nostureihin, kontinkäsittelylaitteisiin, terästeollisuuteen, rautateille ja kaivoksiin. Erikoisominaisuudet ovat mekaaninen kestävyys, toimintavarmuus, pitkä elinikä ja hyvä suojaus.

Virrat ovat 1500 A asti, napaluvut 1 - 252 ja saatavana on yli 100 eri kontaktijärjestystä.

## Adels-Contact

Saksalaisen Adels-Contactin laajasta liitinvalikoimasta löytyy koje-liittimiä moniin eri sovelluksiin ja käyttötarkoituksiin.



Valikoimasta löytyvät liittimet valaisinsovelluksiin, muuntajiin, rakennustekniikan sovelluksiin sekä erilaisiin sähkölaitteisiin ja -kojeisiin. Lisäksi piirikorttiliittimet kuuluvat valikoimaan.

Laajan standardiliitinvalikoiman lisäksi liittimiä on saatavana myös asiakaskohtaisina rakenteina. Mm. liittimien väri, merkinnät ja liitintavat voidaan valita halutuksi.

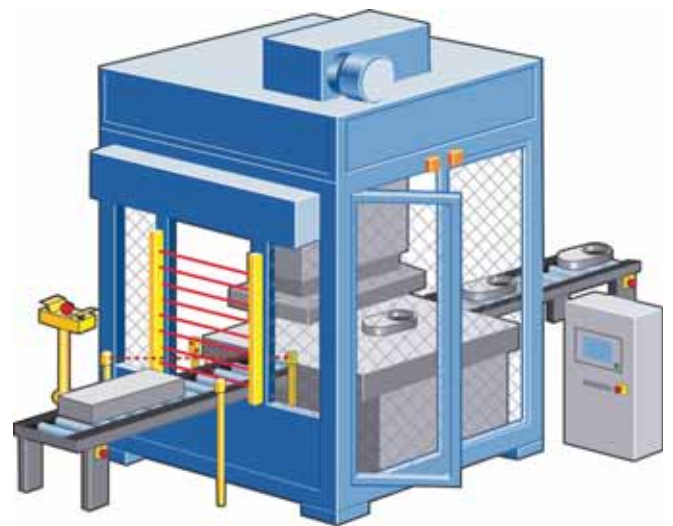
# Tuottavia ratkaisuja

## Turvatekniikka

Sähkölehto tarjoaa turvatekniikan ratkaisuja, jotka parantavat koneiden ja laitteiden turvallista käyttöä. Laajasta tuotevalikoimastamme löydät turvatekniikkaan liittyvien normien mukaiset ratkaisut keskitettyyn tai yksittäiseen valvontaan.

Turvallaitteita tarvitaan standardien ja asetusten vaatimusten täyttämiseksi. Riskikartoitus ja oikeat laitevalinnat ovat keskeisessä roolissa standardien mukaisen koneturvallisuuden saavuttamiseksi.

Päämiehemme ovat luotettavia eurooppalaisia valmistajia, joiden toiminta on sertifioitu ja tuotteet täyttävät vaadittavat kansainväliset normit. Lisäksi tuotteilla on monia hyväksyntöjä.



## DOLD turvareleet



Doldilla on yli 70 vuoden kokemus sähkötekniisten laitteiden valmistuksesta. Dold on yksi Euroopan johtavia relevalmistajia. Toiminta on sertifioitu ISO 9001 mukaan ja valmistetut tuotteet täyttävät normit: IEC, EN, VDE.

Lisäksi tuotteilla on useita hyväksyntöjä mm. BG, TÜV, UL, CSA.

Turvareleet toimivat yhdessä hätäseispainikkeiden, turvavaloverhojen, turvamattojen, -puskureiden ja -reunojen kanssa.

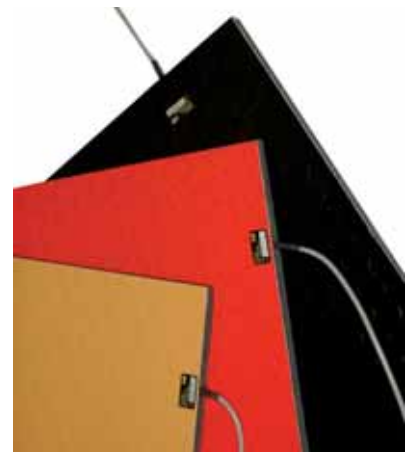
Näiden avulla varmistetaan, että koneet ja laitteet saadaan vaaratilanteessa pysäytettyä.

Turvareleen valintaan vaikuttaa standardien mukaisen turvaluokan lisäksi myös tarvittavien hätäseispiirien määrä, hätäseispiirin jännite, tarvittava kosketinmäärä ja -materiaali sekä mahdollinen aikaviiveen tarve.

Uutuutena Doldin valikoimasta löytyvät radio-ohjattava hätäkatkaisurele ja kannettava hätäseispainike.

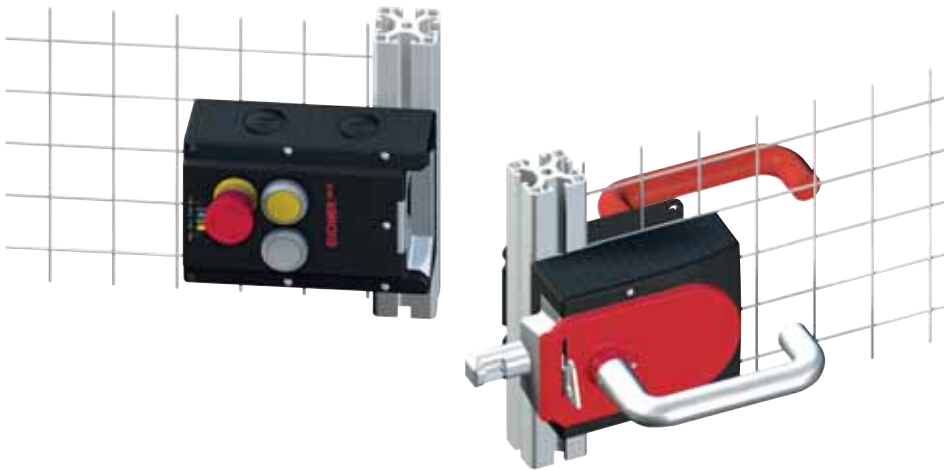
## SSZ turvamatot, turvareunat ja turvapuskurit

SSZ-turvamatot, -reunat sekä -puskurit varmistavat koneiden ja laitteiden turvallisen käytön. Maton tai profiilin painuessa kasaan, tunnistuselementin pinnat koskettavat toisiaan ja aikaansaavat signaalin, jonka johdosta kone tai laite pysähtyy. SSZ-turvamatot, -reunat sekä -puskurit valmistetaan aina asiakkaan ilmoittamien mittojen mukaan. Turvamattojen ja -reunojen materiaalina on kulutusta ja öljyä kestävä NBR-pinnoite.



# turvatekniikkaan.

## EUCHNER turvakytkimet



Euchner on turvatekniikkaan ja koneautomaatioon erikoistunut laitevalmistaja, jolla on toimintaa kaikkialla maailmassa. Tuotteilla on useita hyväksyntöjä mm. BG, UL, CSA, SAQ, SIBE Schweiz.

Euchnerin turvatuotevalikoimasta löytyvät sekä metalli- että muovirunkoiset kytkimet erilaisten suojaporttien, -luukujen ja -veräjien sähköiseen valvontaan. Turvakytkimiä voidaan käyttää vain tähän tarkoitukseen suunnatulla kytkentävaimella.

Tahaton kytkentyminen tai manipulointi on estetty. Vaihtoehtona turvakytkimelle ja kytkentävaimelle on saranaan integroitu turvakytkin tai kosketukseton turvakytkin.

Perinteisten turvakytkimien rinnalle Euchner on kehittänyt uudet CET ja MGB turvakytkimet, jotka yhdistävät mekaanisen lukituksen ja kosketuksetoman koodimuistin.

### Haluatko ehdotuksen uudesta turvaratkaisusta?

Kerro meille juuri sinun erikoistarpeesi. Voimme yhdessä kartoittaa vaatimukset, niiden aiheuttamat kustannukset tai säästöt sekä saavutettavat käyttöedut. Kartoituksen pohjalta ehdotamme sopivaa ja kilpailukykyistä ratkaisua.

Olemme toteuttaneet lukuisia asiakaskohtaisia erikoisratkaisuja. Kerromme mielellämme referensseistämme. Tuottavan ratkaisun toteutus vaatii erityisresursseja ja hyvän verkoston, jonka olemme luoneet pitkäaikaisen toimintamme aikana.

Kun pohdit sopivaa ratkaisua, ota yhteyttä!

## Reer turvaloverhot

Reer on Italian markkinajohtaja ja eräs johtavista eurooppalaisista turvaloverhojen valmistajista. Tuotevalikoimaan kuuluvat turvaloverhojen lisäksi myös turvaloverhojen mittaat valoverhot sekä turvalogiikat.

Tuotevalikoimasta löytyvät turvakategorian 2 vaatimukset täyttävät Vision ja EOS-sarjat sekä turvakategorian 4 vaatimusten mukaiset EOS-, Admiral- ja Janus-sarjat. Turvaloverhoja on saatavana myös vesitiiviinä, IP 67 suojausluokan mukaisena rakenteena tai ATEX versiona räjähdysvaarallisiin tiloihin.



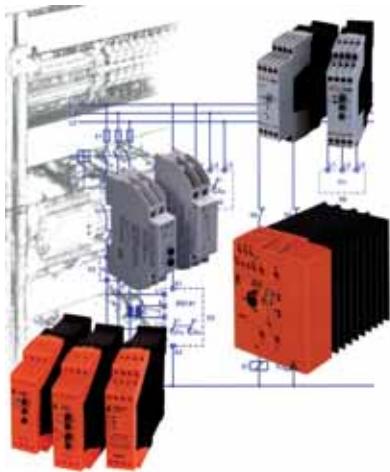
*Tuottavia ratkaisuja turvatekniikkaan.*

# Tuottavia ratkaisuja

## Mittaus ja valvonta

### Mittaus ja valvontareleet

Doldin laajasta valikoimasta löytyvät mittaus- ja valvontareleet erilaisten sähköisten suureiden (jännite, virta, vaihejärjestys, epäsymmetria, taajuus, eristystaso, kuormitus) mittaukseen ja valvontaan.



Jännite- ja virtareleillä voidaan tunnistaa yli- ja alijännitteitä sekä yli- ja alivirtoja 1- ja 3-vaiheverkoissa.

Vaihejärjestysreleet ilmoittavat kolmivaihemootorin pyörimissuunnan ja estävät esimerkiksi kuljetinhihnojen kulkemisen väärään suuntaan.

Epäsymmetriareleellä valvotaan 3-vaiheverkon epäsymmetriaa ja vaihekatkoja. Käyttökohteita ovat mm. hissit, kuljettimet ja nostolaitteet.

Taajuusreleitä käytetään generaattoreiden ja muiden vaihtovirtalaitteiden yli- ja alitaajuussuojaukseen.



Vikavirranvartijoita käytetään maadoiteuissa verkoissa eristystason ja sähköisten laitteiden valvontaan.

Vikavirranvartijan tehtävänä on havaita vikavirran kasvu ja varoittaa siitä ennen käyttökatkoksen syntymistä. Pahimmillaan vikavirran kasvu voi aiheuttaa oikosulun ja jopa tulipalon.

Kuormituksen vartijat hälyttävät esimerkiksi tuulettimen kiilahihnan katkeamisesta tai pumpun ylikuormittumisesta.

Hälytysreleet ilmoittavat lamppujen ja äänihälytysten avulla tai tekstimuodossa laitosten häiriöistä ja tilasta.

### Lämpötila-anturit

B+B:n lämpötila-anturit voidaan toimittaa standardi- tai asiakaskohtaisina rakenteina eri asennus-, kiinnitys-, lukitus- ja liitännätavoilla. Antureita on saatavana myös paineistettuihin tiloihin, Ex-tiloihin, laboratorioihin, elintarviketeollisuuteen. Valikoimaamme kuuluvat myös termoelementtiliittimet.

### Pintakytkimet

Jolan pintakytkimet asennetaan säiliöön päältä tai seinämän läpi riippuen käyttötarkoituksesta. Oikean kytkimen valinta riippuu myös valvottavasta nesteestä, paineesta ja lämpötilasta. Valikoimastamme löytyvät myös vuotohälyttimet, joita käytetään putkistojen, säiliöiden ja vastaavien vuotojen havaitsemiseen.

# mittaukseen ja valvontaan.

## Muuntimet ja erotusmuuntimet

Knickin muuntimista ja erotusmuuntimista löytyvät monipuoliset rakenteet mittaus- ja ohjaussignaalien turvalliseen ja laadukkaaseen erotukseen.

Knick muuntimissa on galvaaninen erotus tulo/lähtö/apujännitteelle, mikä antaa suojan virhemittauksia ja potentiaalierojen aiheuttamia mittalaitteen vaurioitumisia vastaan.



Valikoimasta löytyy VariTrans viesti-erotin/erotusmuunninsarja mittaus-signaalien galvaaniseen erotukseen, vahvistamiseen sekä muuntamiseen standardiviestiksi.

VariTrans sarjasta löytyy myös erotusmuuntimet korkeajännitteille. VariTrans P 40000 sarjan toimintajännite voi olla jopa 3,6 kV AC/DC asti. Näissä käytetään TransShield-teknologiaa, joka mahdollistaa aiempaan verrattuna pienemmän koon (koteloleveydet 22,5 – 67,5 mm). Toisena etuna on ylijännitteiden luotettava erotus ja mittauksen luotavuuden paraneminen.

IsoTrans on ilman erillistä apujännitettä toimiva viestierotin, jossa on galvaaninen erotus.

Muuntimia on saatavana myös 6 mm kapeana Extra-Slim sarjana. Kapearakenteiseen sarjaan kuuluu myös lämpötilamuunnin Thermo Trans, venymäliuska-antureille SensoTrans DMS sekä vastusantureille SensoTrans R.



Näissä muuntimissa on infrapunaportti, jonka kautta muuntimen voi myös ohjelmoida joko kannettavan tietokoneen tai kämmenmikron avulla. Optiona on saatavana myös SIL2 turvaluokitus.

Käyttökohteita ovat mm. tehdas- ja prosessiautomaatio, voimalaitokset, raide-liikennesovellukset sekä laivat.



## Virtamuuntajat

MBS valmistaa virtamuuntajia, mittamuuntajia sekä avattavia virtamuuntajia teollisuuden kunnossapidon tarpeisiin sekä laskutus käyttöön.

Virtamuuntajia on saatavana laaja valikoima eri rakenteita sekä kiskoille että kaapeleille. Tarkkuusluokat ovat 1, 0,5, 0,5s, 0,2 ja 0,2s.

## Teknoskoopit ja fiberoskoopit

Richard Wolfin jäykkien teknooskoopien ja taipuisien fiberoskoopien avulla voidaan ilman aikaa vieviä ja kalliita purkutöitä tähystää mitä moninaisimpia kohteita.

Optinen tarkastus vaikeapääsyisissä kohteissa suoritetaan valo- ja kuvajohteiden avulla. Jäykät teknooskoopit ja boroskoopit on yleensä varustettu kuituvalolla ja pyörivällä valojohdelliitännällä.

Taipuisissa fiberoskoopeissa on kuituvalo ja yleensä kiinteä valojohdelliitäntä sekä haluttaessa vaihdettava objektiivipää.

Videoskoopissa kuva tähystettävästä kohteesta välitetään sähköisesti tähystyspäähän asennetulta kameralta tietokoneelle. Valo tähystyskohteeseen viedään valokuiduilla. Videoskooppi voidaan liittää suoraan tietokoneeseen USB-liitännän avulla.

Käyttökohteina ovat mm. teollisuuden kunnossapito, vian etsintä ja analysointi, turvatarkastukset, erilaiset prosessi- ja kemianteollisuuden tarkastukset, ajoneuvot, rakennukset jne.



*Tuottavia ratkaisuja mittaukseen ja valvontaan.*

# Tuottavia ratkaisuja

## Automaatio

### Aseman ja liikkeen tunnistus

Sähkölehdolla on laaja valikoima kytкимиä ja antureita, joita käytetään kappaletavara-automaation materiaalinkäsittelyssä ja koneautomaatiossa. Tuotevalikoimaamme kuuluvat asemointikytkimet, tarkkuusrajakytkimet, kulma- ja lineaarianturit, lähestymiskytkimet sekä optiset anturit.



### Käyttäjän tunnistus

Käyttäjän ja käyttöoikeuksien tunnistaminen ilman vaikeasti muistettavia salasanoja voidaan tehdä EKS (Electronic-Key-System) järjestelmän avulla.

Järjestelmä perustuu kosketusettomaan induktiiviseen tunnistusjärjestelmään. Koneen, laitoksen tai prosessin ohjauksen käyttäjä ja käyttövaltuudet tunnistetaan järjestelmän avulla.

Käyttäjällä on avain, jossa on ilman paristoa toimiva koodimuisti. Tunnistus tapahtuu kiinteästi asennetulla lukulaitteella, joka voidaan liittää USB, Profibus tai Ethernet väyliin.

Pääkäyttäjää määrittelee käyttöoikeudet eri tasoille. Käyttöoikeuksia ja järjestelmää hallitaan erillisen ohjelman avulla.

EKS järjestelmän avulla voidaan käyttäjien tekemät sisäänkirjautumiset ja muutokset tallettaa lokitiedostoon ISO 9000 laatujärjestelmän vaatimusten mukaisesti.



### Lineaarijohteet ja -modulit

IEF Wernerin lineaarijohteet ja -moduulit ovat saatavissa erikokoisina, eri liikepituuksilla sekä hammashihnalla tai kuu-laruuvilla varustettuna. Modulaarisen rakenteen ansiosta lineaariyksiköiden käyttöönotto on nopeaa ja helppoa.



### Käsiohjaimet

Euchnerin käsiohjaimet on kehitetty koneiden käytön helpottamiseksi ja turvallisuuden lisäämiseksi.

Osa ohjauspaneelien toiminnoista voidaan sijoittaa liikuteltaviin käsiohjaimiin. Muotoilussa on erityisesti painotettu hyvää ergonomiaa.

Monipuolinen tuotevalikoima standardikoteloista aina asiakaskoh-taisiin ratkaisuihin on mahdollinen; esim. LCD-näyttö, monitoiminto-näppäimet ja sarjaporttivalmius ovat saatavissa lisävarusteina.

Asiakaskohtaiset ratkaisut voidaan toteuttaa pienissäkin sarjoissa.



# automaatioon.

## Tehoelektronikan releet

Doldin tehoelektronikan laitteilla pidennetään mekaanisten käyttöjen elinikää ja suojataan häiriötön toiminta.

Tuotevalikoimaan kuuluvat pehmeäkäynnistimet ja tasavirtajarrut, joita käytetään sähköisten koneiden pehmeään ja kuluttamattomaan kiihdytykseen, hidastukseen ja pysäytykseen.

Valikoimaan kuuluvat myös puolijohdekontaktorit, joita käytetään sähköisten kuluttajien kuten moottorien, lämmityksen tai valaistuksen äänettömään ja kuluttamattomaan kytkentään.

Kytkevävirralla rajoittimilla varmistetaan sähkömoottorin käynnistys häiriötömästi.



Pehmeäkäynnistimien ja tasavirtajarrujen käyttökohteita ovat mm. puuntyöstökoneet, nosturit ja hissit, erilaiset kuljetinsovellukset sekä tuulettimet, pumput ja kompressorit, koneet, myllyt ja materiaalinkäsittelylaitteet.

Puolijohdekontaktoreita käytetään esim. sähkökuumennusvastusten lämpötilan säätöön uuneissa, pakkauskoneissa ja ruiskupuristuskoneissa.

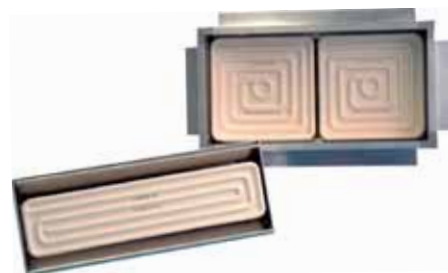


## Infrapunasäteilylämmittimet

Elsteinin keraamisilla infrapunasäteilylämmittimillä saavutetaan korkea hyötysuhde. Infrapunasäteet muuttuvat lämmöksi tunkeutuessaan tiettyyn syvyyteen lämmitettävään materiaaliin. Aallonpituutta säätämällä saavutetaan oikea lämpötila kohteessa ja säästetään energiaa.

Usein säteilijät toimitetaan asiakkaan ilmoittamien mittojen mukaan valmiiksi koottuna kenttänä, joka on helppo asentaa paikalleen.

Käyttökohteita ovat eri materiaalien lämpökäsittely ja -muokaus.



## Tehovastukset

Frizlen valmistaa jarrutus-, kuormitus-, käynnistys-, säätö- ja koestusvastuksia.

Vastukset voidaan valmistaa asiakaskohtaisesti valmiina moduuleina, kiinteinä tai säädettävänä rakenteina. Kotelointi tehdään vaadittavan suojausluokan mukaan.



Jarruvastuksia käytetään taajuusmuuttajien kanssa ja tasavirtakäytöissä.

Kuormitusvastuksia käytetään verkkolaitteissa, UPS-laitteissa ja generaattoreissa.

Käynnistys ja säätövastuksia käytetään nostolaitteiden liukurengasmoottoreissa.



Suurin osa toimittamistamme tehovastuksista on toteutettu asiakaskohtaisina rakenteina asiakkaan toiveiden mukaan.

